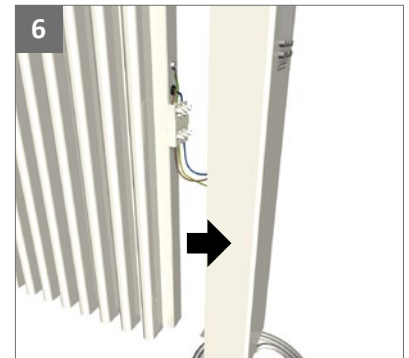
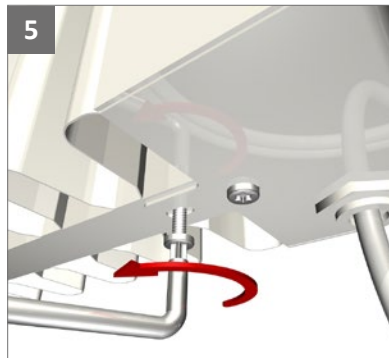
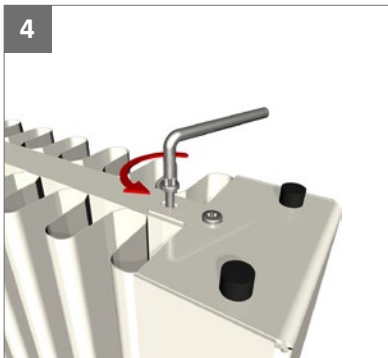
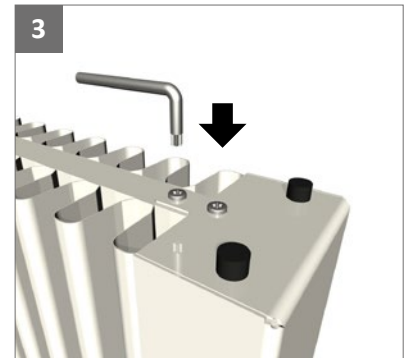
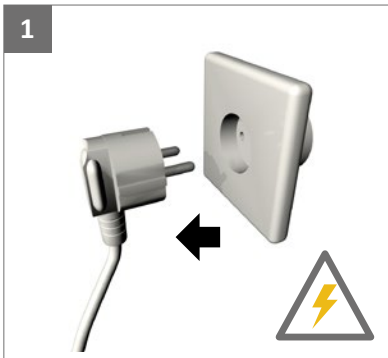


# Anleitung Seitenteilausch

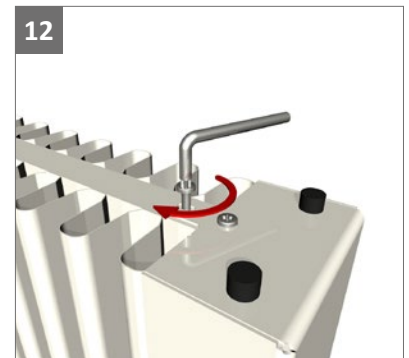
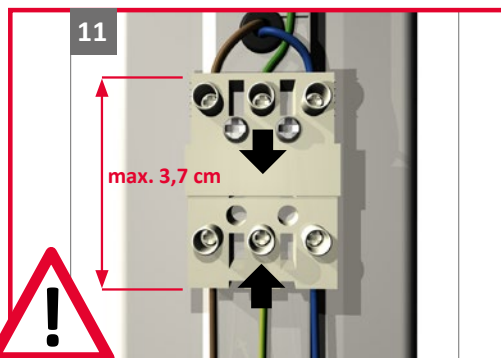
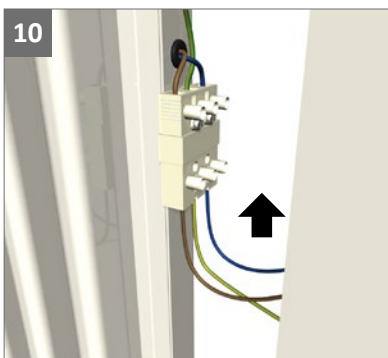
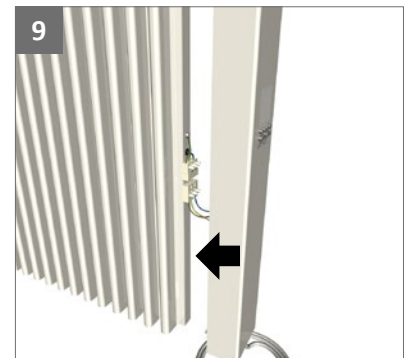
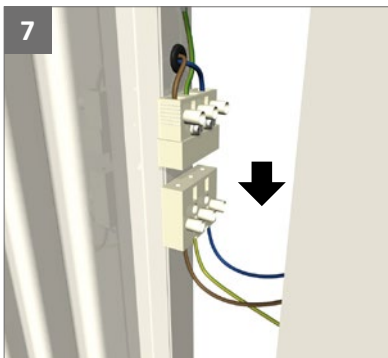
## Instructions side panel exchange

Bitte tauschen Sie das Seitenteil nach dieser Anleitung.  
Please replace the side panel according to these instructions.



Bei Heizkörpern, die **vor 2015** gebaut wurden, sehen die Anschlüsse im Seitenteil ggf. etwas anders aus. Gehen Sie dann bitte ab **Bild 6 auf Seite 2** wie folgt vor.

For radiators, which were produced **before 2015**, the connections in the end panel may look slightly different. Please proceed as follows from **Fig. 6 on page 2**.



Beide Stecker lückenlos zusammen drücken, sonst kann das Bauteil überhitzen!

Press both plugs tightly together, otherwise the components could overheat.

# Anleitung Seitenteiltausch

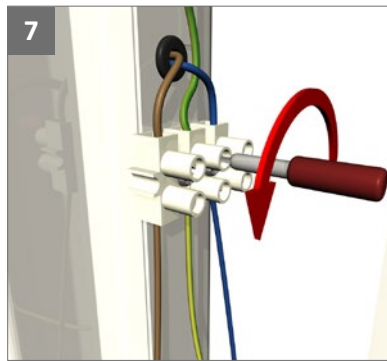
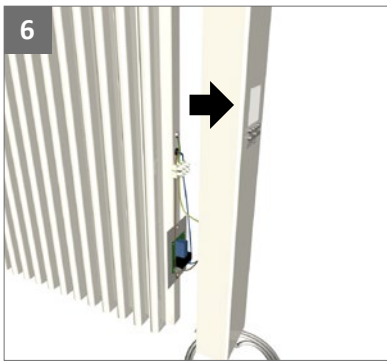
## Instructions side panel exchange

Bitte tauschen Sie das Seitenteil nach dieser Anleitung.  
Please replace the side panel according to these instructions.



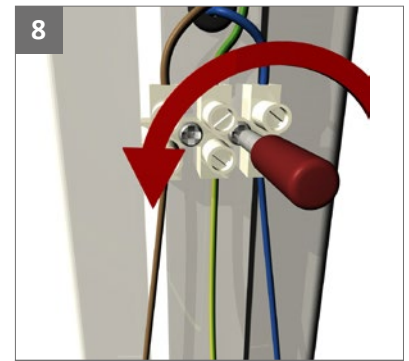
Bei Heizkörpern, die **vor 2015** gebaut wurden, sehen die Anschlüsse im Seitenteil ggf. etwas anders aus. Gehen Sie dann bitte ab **Bild 6** wie folgt vor.

For radiators, which were produced **before 2015**, the connections in the end panel may look slightly different. Please proceed as follows from **Fig. 6**.



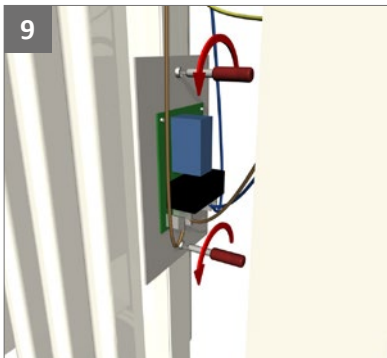
Lockern Sie die 3 Schrauben, um die Kabel entfernen zu können.

Loosen the 3 screws to remove the cables.



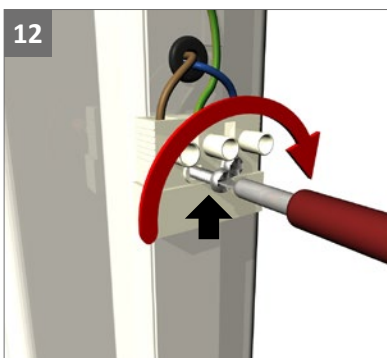
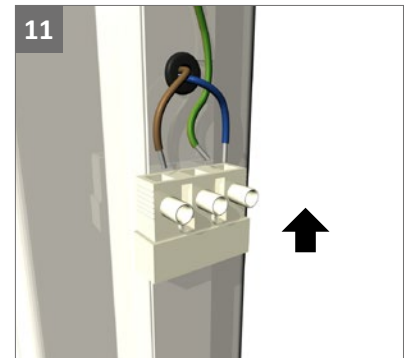
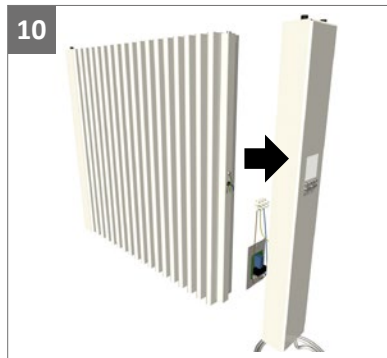
Lösen Sie die 2 Schrauben der Klemme.

Loosen the 2 screws of the terminal strip.



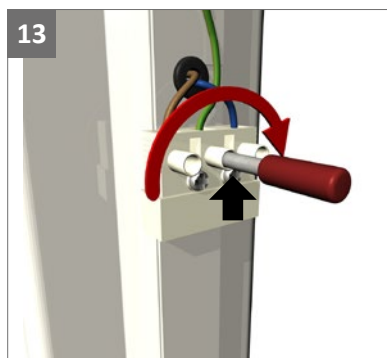
Lösen Sie die 2 Schrauben der Platine.

Loosen the 2 screws of the board.



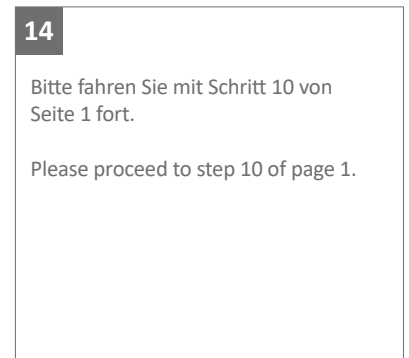
Befestigen Sie die Klemme.

Fix the terminal strip.



Schrauben Sie die 3 Schrauben zur Befestigung der Kabel fest.

Tighten the 3 screws securing the cables.



Bitte fahren Sie mit Schritt 10 von Seite 1 fort.

Please proceed to step 10 of page 1.